

### ■ 型号含义



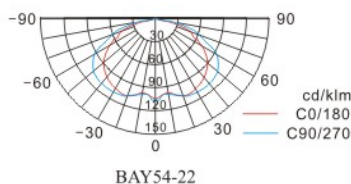
**专利产品，仿冒必究**

注：可带保护网

### ■ 适用范围

- 1区、2区ⅡA~ⅡC类爆炸性气体环境，和/或21区、22区可燃性粉尘场所；
2. 温度组别：T1~T6；
3. 户内、户外(IP66)；
4. 用于化工、炼油、石油开采、海洋石油平台、油轮、军工等危险场所照明之用。

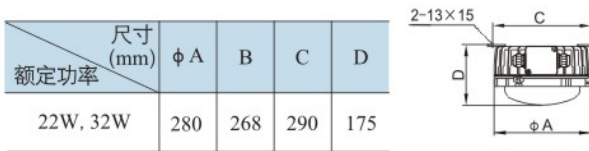
### ■ 配光曲线



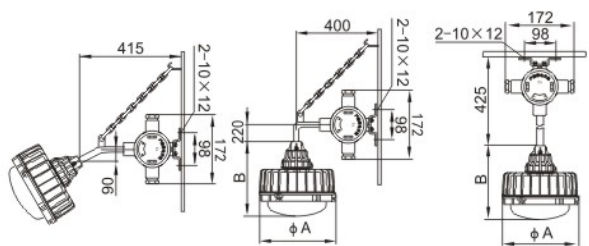
### ■ 产品特点

1. 铝合金压铸外壳，表面高压静电喷塑，不锈钢外露紧固件；
2. 钢化玻璃罩透明件，采用高效节能电子镇流器；
3. 光源腔、电器腔和接线腔分别独立，接线时只需打开接线腔，安装维护方便、安全；
4. 灯体与安装附件(出线套)之间采用专利结构(无线连接)，且各种安装方式的安装附件可互换、可通用，安装维护非常方便、快捷、安全；
5. 采用T5节能灯管，具有亮度高、寿命长、节能等特点；
6. 采用高纯度铝反光罩，表面阳极氧化处理，提高灯具的使用效率；
7. 吸顶式可根据用户要求配装应急装置，当供电电源断电时，灯具自动切换到应急照明状态；
8. 钢管或电缆布线。

### ■ 外形及安装尺寸



吸顶式(X)



壁式(B1)30°

壁式(B2)90°

吊杆式(G)

### ■ 主要技术参数

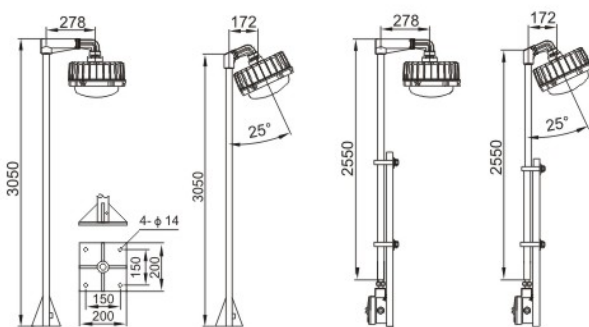
额定电压(V): 220/230*/240*			
光源功率(W)	正常	22	32
	应急	22	32

应急灯照明时间	充电时间	应急灯起动时间
90min	24h	0.3S

防爆标志	防护等级	防腐等级
Ex de Ⅱ C T6 Gb Ex tD A21 IP66 T80 °C	IP66	WF1, WF2*

进线口螺纹	G3/4	M25×1.5
电缆外径(mm)	φ9~φ14	φ9~φ14

\*: 订购时需提出。



法兰式(F1)

法兰式(F2)

护栏式(h1)

护栏式(h2)